

2020年度 須磨学園夙川中学校入学試験

算 数

第 2 回

(注 意)

解答用紙は、この問題冊子の中央にはさんであります。まず、解答用紙を取り出して、受験番号シールを貼り、受験番号と氏名を記入しなさい。

1. すべての問題を解答しなさい。
2. 解答はすべて解答用紙に記入しなさい。
3. 試験終了後、解答用紙のみ提出し、問題冊子は持ち帰りなさい。

学校法人 須磨学園 夙川中学校

※この紙は再生紙を使用しています。

1 次の に当てはまる数を答えなさい。

(1) $(42 \times 7 \div 6 - 5) - (11 - 3 \times 2) =$

(2) $1\frac{1}{6} \times \frac{3}{7} \div 0.375 + \frac{5}{3} \div 1\frac{1}{4} =$

(3) $\left(\frac{8}{9} - \frac{3}{5} + \frac{5}{12} - \frac{7}{36}\right) \times 360 =$

(4) $53 + 12 \times$ $+ 14 \times 5 = 183$

(5) $100 \text{ m}^2 - 150000 \text{ cm}^2 + 0.004 \text{ km}^2 =$ m^2

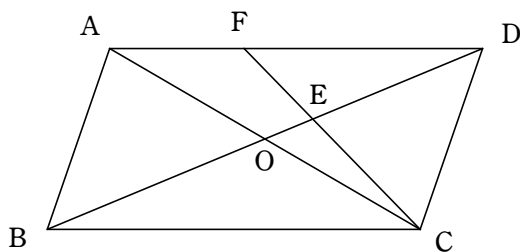
計算らん（ここに記入した内容は採点されません）

2 次の に当てはまる数を答えなさい。

(1) えんぴつを1本と消しゴムを2個を買うとあわせて280円でした。また同じえんぴつを3本と消しゴムを1個を買うとあわせて340円でした。このとき、消しゴムの1個の値段は 円です。ただし、消費税は考えないものとします。

(2) 8%の食塩水90gに、2%の食塩水を入れたところ、4.7%の食塩水ができました。2%の食塩水は g 加えました。

(3) 下の図で平行四辺形ABCDで、 $AF : FD = 3 : 4$ のとき、 $BO : OE : ED =$: : です。

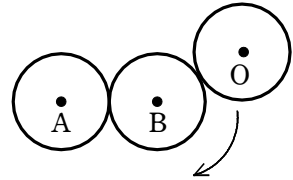


(4) 番号が付いた4枚のカード , , , があります。この中から3枚選んで一列に並べて3けたの整数を作るとき、6の倍数は 通り作れます。

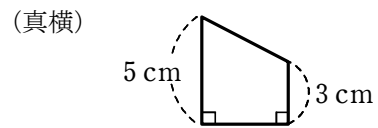
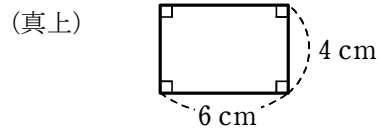
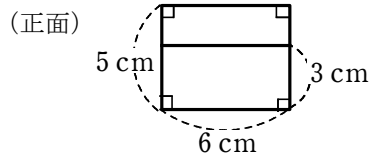
計算らん（ここに記入した内容は採点されません）

- (5) 1時 分ちょうどするとき、時計の長針と短針の作る角の大きさが 58° になります。

- (6) 右の図のように、半径 3 cm の2つの円 A , B がくっついています。これら2つの円の周りを、半径 3 cm の円 O がすべることなく転がって、もとの位置まで1周します。このとき円 O の中心が動いてできる線の長さは cm です。
ただし、円周率は 3.14 とします。

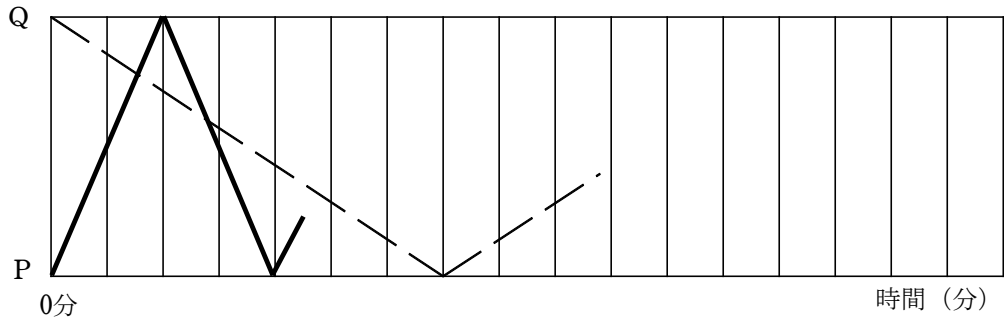


- (7) 右の図は、ある立体を正面、真上、真横から見た図です。この立体の体積は cm^3 です。



計算らん（ここに記入した内容は採点されません）

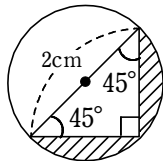
- 3 太郎君は自転車で、花子さんは徒歩で、2.1 km はなれた 2 地点 P, Q の間を休むことなく往復しています。太郎君は P 地点を毎分 350 m の速さで、花子さんは Q 地点を同時に出発しました。下の図は、2 人の位置と時間の関係をとちゅうまで書いたものです。次の問いに答えなさい。



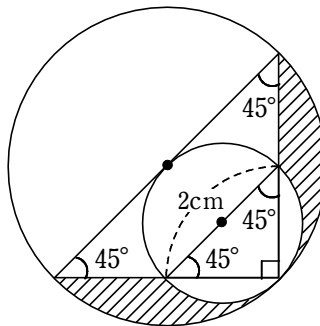
- (1) 花子さんの徒歩の速さは分速何mですか。
- (2) 出発して 1 回目に、太郎君と花子さんが同じ地点にくるのは、同時に出発してから何分何秒後ですか。
- (3) 出発して 4 回目に、太郎君と花子さんが同じ地点にくるのは、同時に出発してから何分何秒後ですか。

計算らん（ここに記入した内容は採点されません）

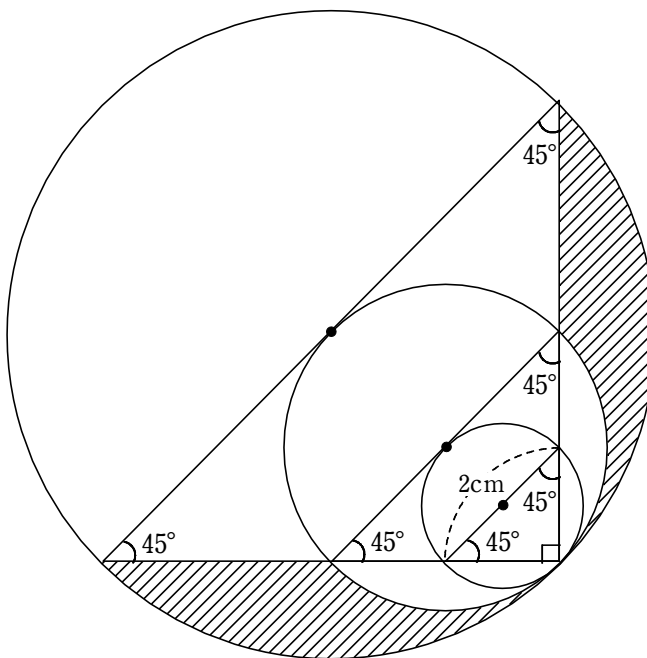
4 図の中の●は円の中心です。円周率を 3.14 として、次の問いに答えなさい。






図ア



図イ



図ウ

- (1) 図アの  部分の面積は何 cm^2 ですか。
- (2) 図イの  部分の面積は何 cm^2 ですか。
- (3) 図ウの  部分の面積は何 cm^2 ですか。

計算らん（ここに記入した内容は採点されません）

- 5 30枚のカードがあります。それぞれのカードの表には白色の背景に黒色で1から30までの番号が書かれており、カードのうらには黒色の背景に白色で表と同じ番号が書かれています。下の絵は3のカードの例です。

カードの表 カードのうら



A君はB君が話したことと同じ条件のカードだけをひっくり返します。例えば、B君が「5の倍数」と話すと、A君は5、10、15、20、25、30の番号が書かれた6枚のカードをひっくり返します。表であればうらに、うらであれば表にします。はじめは30枚のカードはすべて表になっています。次の問いに答えなさい。



- (1) はじめの状態から、B君が「2の倍数」と話しました。うらになっているカードは何枚ですか。
- (2) はじめの状態から、B君が「2の倍数」、「3の倍数」と続けて話しました。A君は「2の倍数」のカードをひっくり返した後で、「3の倍数」をひっくり返しました。うらになっているカードは何枚ですか。
- (3) はじめの状態から、B君が「2の倍数」、「3の倍数」、「4の倍数」、……、「10の倍数」と続けて話しました。A君が「2の倍数」のカード、「3の倍数」のカード、「4の倍数」のカード、……、「10の倍数」のカードを続けてひっくり返しました。1から10までの数字が書かれた10枚のカードの中で、うらになっているカードの番号をすべて答えなさい。
- (4) はじめの状態から、B君が「2の倍数」、「3の倍数」、「4の倍数」、……、「30の倍数」と続けて話しました。A君が「2の倍数」のカード、「3の倍数」のカード、「4の倍数」のカード、……、「30の倍数」のカードを続けてひっくり返しました。うらになっているカードは何枚ですか。

計算らん（ここに記入した内容は採点されません）

↓ここにシールをはってください↓

受験番号			

名前	
----	--

2020年度 夙川中学校 第2回入学試験解答用紙 算数

(※の欄には、何も記入してはいけません)

1	(1)	(2)	(3)	(4)	(5)	m ²	※

2	(1)	(2)	(3)	(4)	通り	※
	円	g	BO : OE : ED = : :			
	(5)	(6)	(7)			
	分	cm	cm ³			

3	(1)分速	(2)	(3)	※
	m	分 秒後	分 秒後	

4	(1)	(2)	※
	cm ²	cm ²	
(3)			cm ²

5	(1)	(2)	(3)	※
	枚	枚		
(4)				枚



※